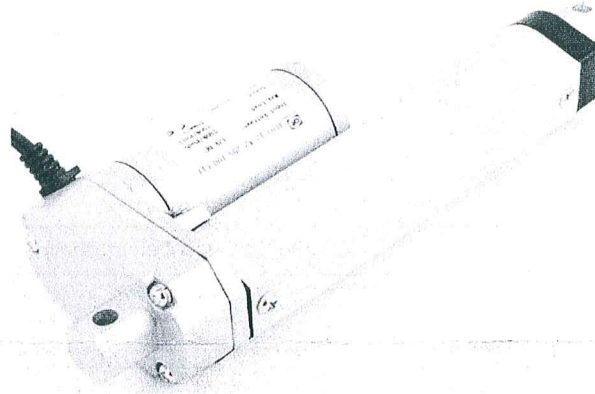
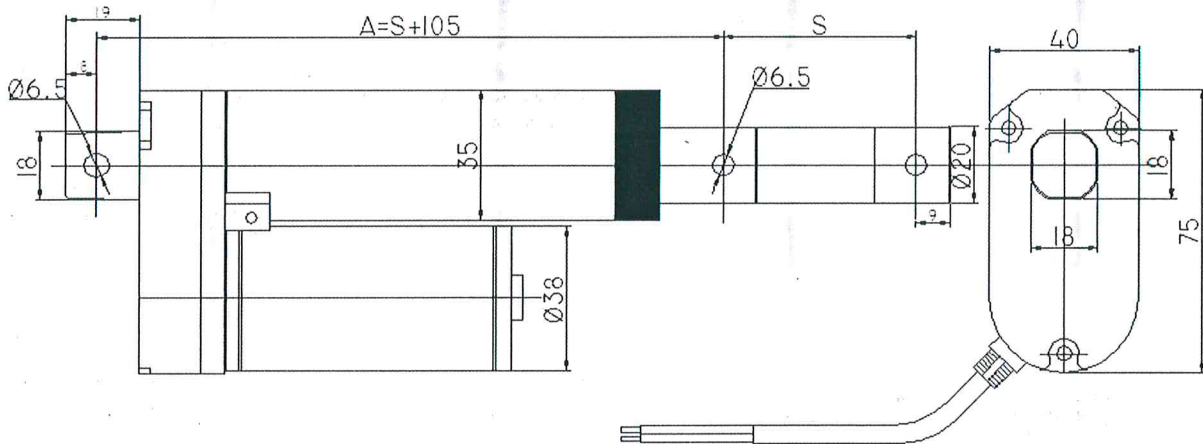


LINEAR ACTUATOR



Stroke Length	50mm	100mm	150mm	200mm	250mm	300mm	350mm	400mm	450mm
Rated Load	1500N								
Travel Speed (Max)	4 mm/sec								
Rated Voltage	12VDC								
Rated Current	3Amps								
Limit Switches	Fixed Inner (not Adjustable)								
Operation Temperature	-20°C to +65°C								
Protection Class	IP65								
Duty Cycle	25%								
Noise Level	≤50dB								



INSTALLATION

WARNING: 1. The load added onto the actuator must be less than or equal to the rated load of actuator.

2. Install actuator so the force of the load acts in the center of the extension tube and the rear mounting adapter.

1. Mount the actuator by securing the top and bottom mounting holes to two fixed positions. The stroke length of the actuator (e.g. 12 inches) and the limitations of the particular application will determine the location of the fixed mounting positions.

IMPORTANT: Confirm that the two-way movement of the linear actuator is smooth and within the actuator's stroke length after it has been installed. Additionally, confirm that no obstacles exist along the travel path of the actuator.

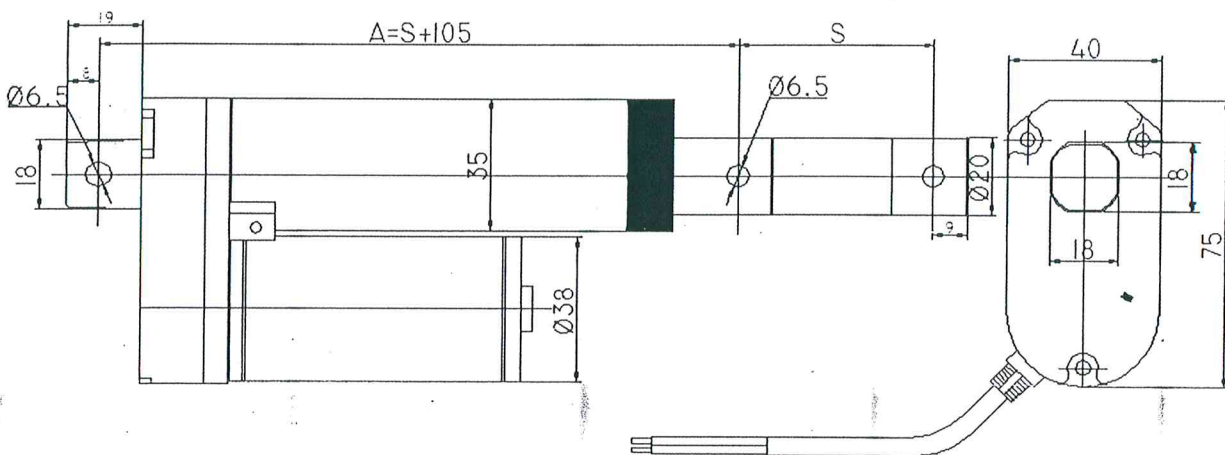
2. Secure the top and bottom mounting holes of the linear actuator onto the two mounting fixtures using 5/16" diameter bolts.
3. Connect the red wire to the positive post and the black wire to negative post of the DC power supply.
4. The operation of the linear actuator should be tested manually after the installation is completed.

Users should use caution to ensure that:

- The travel distance of the actuator satisfies the requirement of the structural design.
- The extended and retracted limit switches operate normally (The limit switches should stop the motor when the extension tube is fully retracted or fully extended)
- If the motor runs too slow or does not give full force, (1) the power supply is insufficient and needs to be increased or (2) the load being applied to the actuator is too great and needs to be reduced to less than or equal to 330 lbs.

LINEAR-AKTOR

Hublänge	50mm	100mm	150mm	200mm	250mm	300mm	350mm	400mm	450mm
Nennlast	1500N								
Fahrgeschwindigkeit	4 mm/sec								
Nennspannung	12VDC								
Nennstrom	3Ampere								
Endschalter	Innen fixiert (nicht einstellbar)								
Betriebs-Temperatur	-20°C bis +65°C								
Schutzklasse	IP65								
Auslastungsgrad	25%								
	<=50dB								



INS

WARNUNG: 1. Die auf den Aktor gegebene Last muss kleiner oder gleich der Nennlast des Aktors sein.

2. Installieren Sie den Aktor, so dass die Lastkraft auf die Mitte des Verlängerungsrohrs und der hinteren Montageadapter wirkt.

1. Den Aktor durch die oberen und die unteren Befestigungsbohrungen an zwei feste Positionen befestigen. Die Hublänge des Aktors (beispielsweise 12 Zoll), und die Einschränkungen der bestimmten Anwendung bestimmen die Position der Montage. **WICHTIG:** Stellen Sie nach der Installation sicher, dass die beiden-Bewegungen des linear Aktors geschmeidig und innerhalb der Hublänge des Aktors sind. Stellen Sie zusätzlich sicher, dass keine Hindernisse entlang der Bewegungsbahn des Aktors vorhanden sind.
2. Befestigen Sie die oberen und unteren Montagelöcher des Aktors mit 5/16 "Durchmesser Bolzen an die beiden Halterungen.
3. Verbinden Sie das rote Kabel an den Pluspol und das schwarze Kabel an den Minuspol der Gleichspannungsversorgung.
4. Der Betrieb des Linear-Aktors sollte manuell geprüft werden, nachdem die Installation abgeschlossen ist. Benutzer sollten vorsichtig, sicherzustellen, dass
 - die Hubdistanz des Aktor die Anforderung der Baukonstruktion erfüllt.
 - ein- und ausgefahrenen Endschalter normal funktionieren (Die Endschalter sollten stoppen, wenn der Motor das Verlängerungsrohr, vollständig eingefahren bzw. voll ausgefahren) haben.
 - wenn der Motor zu langsam läuft oder nicht die volle Leistung hat,
 - die Stromversorgung unzureichend ist und erhöht werden muss, oder (2) die an den Aktor angelegt Last zu groß wird, und auf weniger als oder gleich 330 lbs reduziert werden muss.

- 1) IL CARICO APPLICATO ALL'ATTUATORE DEVE ESSERE MENO O PARI AL CARICO NOMINALE DELL'ATTUATORE
- 2) INSTALLARE L'ATTUATORE IN MODO TALE CHE LA FORZA DEL CARICO SIA APPLICATA AL CENTRO DEL TUBO-PISTONE IN ESTENSIONE E SULL'ANCORAGGIO POSTERIORE DI FISSAGGIO DELL'ATTUATORE.

- 1) FISSARE L'ATTUATORE ASSICURANDO I FORI DI AGGANCIO SUPERIORE E INFERIORE A DUE POSIZIONI FISSE. MONTAGGIO FISSE.

IMPORTANTE: ASSICURARSI DOPO L'INSTALLAZIONE CHE IL MOVIMENTO AVANTI E INDIETRO DELL'ATTUATORE LINEARE SIA LISCIO E NELL'AMBITO DELLA LUNGHEZZA DELLA CORSA PRESTABILITA, CONTROLLARE CHE NESSUN OSTACOLO ESISTA LUNGO IL PERCORSO DI ESTENSIONE DELL'ATTUATORE.

- 2) FISSARE L'ATTUATORE ATTRAVERSO I DUE FORI DI MONTAGGIO PRESTABILITI UTILIZZANDO BULLONI DA 5/16 " DI DIAMETRO.
- 3) COLLEGARE IL FILO ROSSO AL POSITIVO E IL FILO NERO AL POLO NEGATIVO DELL'ALIMENTAZIONE 12VDC .
- 4) IL FUNZIONAMENTO DELL'ATTUATORE LINEARE DEVE ESSERE TESTATO MANUALMENTE DOPO CHE L'INSTALLAZIONE È COMPLETATA.

L'UTILIZZATORE DEVE PORRE ATTENZIONE A:

LA DISTANZA DI APERTURA E DI CHIUSURA SODDISFI I DATI TECNICI STRUTTURALI.

CHE I FINECORSA ESTESI E RETRATTATI FUNZIONINO NORMALMENTE (I FINECORSA DOVREBBERO ARRESTARE IL MOTORE QUANDO IL TUBO DI ESTENSIONE/PISTONE E' COMPLETAMENTE RETRATTO O COMPLETAMENTE ESTESO)

SE IL MOTORE CORRE TROPPO LENTO O NON FORNISCE FORZA ACCERTARSI CHE :

- (1) L'ALIMENTAZIONE SIA INSUFFICIENTE
- (2) IL CARICO APPLICATO ALL'ATTUATORE SIA ECCESSIVO RISPETTO ALLA FORZA DELL'ATTUATORE, IN TAL CASO DEVE ESSERE RIDOTTO PER MENO O PARI A 330 libbre